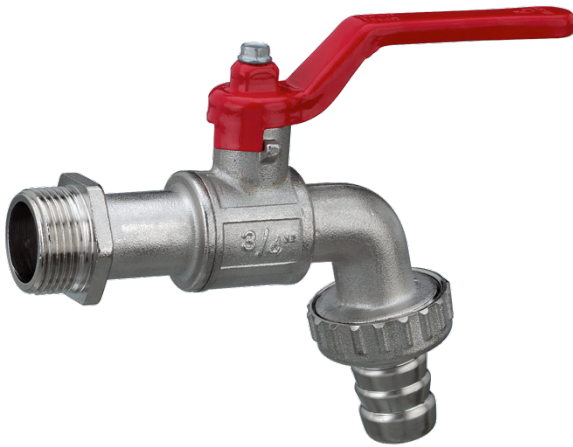


Rubinetto a sfera Tipo GK10



Descrizione:

Rubinetto a sfera in ottone con boccola del tubo flessibile per l'intercettazione di fluidi all'interno di un sistema.

Caratteristiche del prodotto:

- Adatta per **fluidi liquidi e gassosi** sia neutri che non neutri
- Con boccola del tubo flessibile
- Con manico in acciaio
- Versione industriale

Attacco:

3/8", 1/2", 3/4", 1" pollice

Costruzione:

con boccola del tubo flessibile

Pressione:

0 – 15 bar – a seconda della versione

Struttura:

Rubinetto a sfera con boccola del tubo flessibile

Materiale del corpo:

Ottone nichelato

Materiale della sfera:

Ottone cromato

Tenuta / guarnizione asta:

PTFE

Premistoppa:

PTFE

Boccola del tubo:

Acciaio nichelato

Manico:

Acciaio, laccato rosso

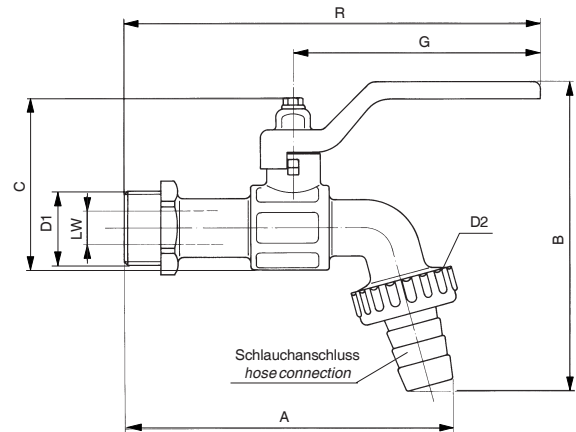
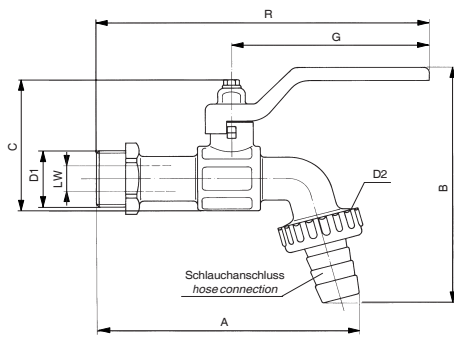
Temperatura:

Aria -15°C fino a +110°C

Acqua 0°C fino a +80°C

Dimensioni:

D1	LW	PN	D2	Tubo	C	R	A	B	G	SW
G 3/8"	10	15	G 3/4"	1/2	53	134	100	93	80	22
G 1/2"	10	15	G 3/4"	1/2	53	137	105	93	80	24
G 3/4"	12	15	G 1"	3/4	57	149	115	105	88,5	30
G 1"	15	12	G 1 1/4"	1	60	158	135	126	88,5	36



Numero dell'articolo:

Tipo	Versione	Tenuta	Diametro nominale
GK10	00 – con boccola del tubo flessibile	00 – PTFE	02 – 3/8" 03 – 1/2" 04 – 3/4" 05 – 1"

Esempio Nr. GK10000005:

GK10	00	00	05
-------------	-----------	-----------	-----------

Rubinetto a sfera

Versione: attacco con boccola del tubo flessibile

Tenuta: PTFE

Diametro nominale: 1"

Le immagini riportate sono simili all'originale, ci riserviamo di applicare modifiche tecniche e dimensionali.